



Catálogo V-Lon

Inovação sustentável

A VEDAÇÃO IDEAL PARA O SEU PROJETO



Schlegel International

Seja bem-vindo à nova organização.

Seja bem-vindo a uma nova empresa. Maior, melhor e com melhores oportunidades para você.

Com um portfólio completo de soluções em vedação, unindo o melhor das duas empresas, e com capacidade para atender todo o mercado latino-americano, a Schlegel América Latina se orgulha de trazer para o Brasil vedações produzidas com qualidade europeia, graças ao apoio e experiência de muitos anos da Schlegel International. Essa qualidade vem atrelada a um preço adequado ao mercado brasileiro, além de uma preocupação constante em melhorar o nível de atendimento oferecido.

E a partir de Agosto de 2016, Schlegel e Giesse juntam suas forças no Brasil. A sede da Schlegel América Latina recebe a Giesse Brasil para trabalharem juntas, dividindo espaço e força de trabalho. Com isso, as vendas dos produtos Schlegel e Giesse serão realizadas pela mesma equipe de vendas e representantes comerciais, facilitando suas compras e otimizando a entrega. Assim, a união das duas empresas está completa, pois juntos somos mais fortes.

Schlegel International

A Schlegel International faz parte do Grupo Tyman, e é um grupo focado no desenvolvimento, fabricação e distribuição de ferragens e vedações em escala mundial. Seus principais produtos, a fita vedadora e o Q-Lon, já vêm sendo fabricados há mais de cinquenta anos. Atualmente, a empresa conta com 9 unidades, e está representada na Europa, Ásia, Oceania e América Latina. A Schlegel se orgulha de manter uma promessa de Parceria, Performance e Progresso com seus clientes, na busca contínua de tornar-se o fornecedor preferido do mercado de vedações.

Grupo Tyman

O Grupo Tyman é líder internacional no fornecimento de componentes diversos para a indústria de portas e janelas. Formado pelas empresas Amesbury Truth, ERA e Schlegel International, o grupo está representado em quatro continentes, e seus produtos podem ser encontrados em casas e prédios em todo o mundo.

O Grupo Tyman, em todas as suas instâncias, foca sua estratégia de negócios sempre em torno do cliente, com uma atenção constante aos produtos e atendimento oferecidos.

Schlegel International





10
Anos
Garantia
contra
rompimento



3
Anos
Garantia
contra
amarelamento

A evolução sustentável

Seguindo os novos padrões Schlegel de qualidade internacional para materiais extrudados, o EcoPDM passa a se chamar V-Lon. Com isso, o produto ganha qualificação, além da versatilidade de formas e cores, podendo ser usado para envidraçamento e em todos os tipos de esquadrias.

As guarnições V-Lon são fabricadas no Brasil com tecnologia própria, através da extrusão de um composto à base de látex sintético e PVC, sendo uma alternativa viável ao EPDM com a vantagem de ser um produto ecológico, 100% reciclável e muito versátil: na cor que o seu projeto precisar.

São ideais para quem busca inovar e evoluir, reunindo qualidade técnica e estética, apresentando alto desempenho em proteção contra água e ar, para qualquer tipo de esquadria e batentes. Com uma ampla gama de cores possíveis, a guarnição V-Lon assegura que seu projeto não vai apenas ser eficiente como também esteticamente superior. É resistente a todos os produtos de limpeza domésticos e ainda não propaga chamas.

Atributos:

- Maior resistência: resistência contra ruptura 65% superior ao exigido pela Norma NBR 13756
- Guarnição sem cheiro: livre de odores e produtos tóxicos
- Ecologicamente correta: não gera resíduos ou fumaça durante a produção
- Desenvolvida à base de PVC

Aplicação:

Portas e Janelas de Aço	Alumínio	PVC e Madeira	Móveis	Vidro Automotivo	Projetos Especiais
✓	✓	✓	✓	✓	✓



Resistente aos raios UV

5 anos de garantia

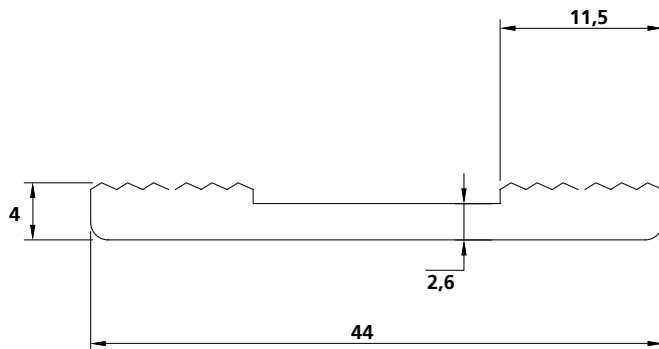
100% Reciclável

Resistente ao envelhecimento

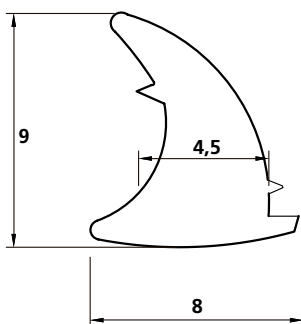
Variedades de cores

Qualidade técnica conforme NBR 13756

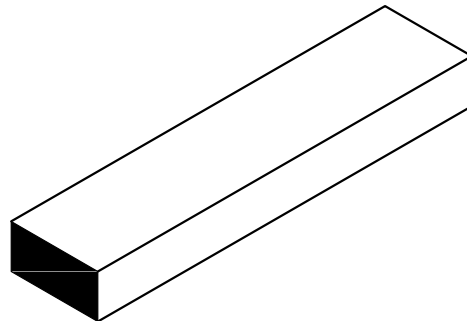
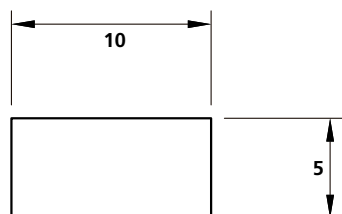
ASD-154



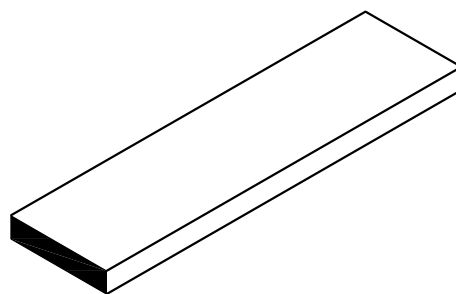
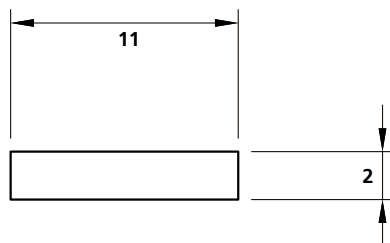
ASD-208-1



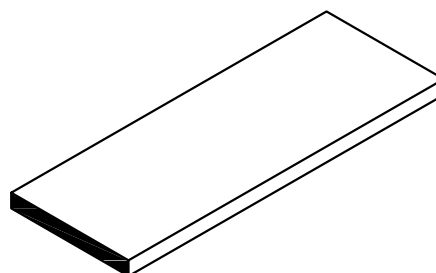
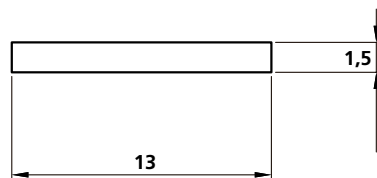
Calço 10X5



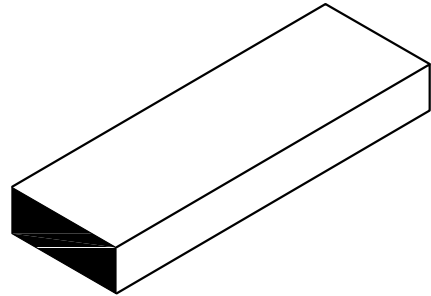
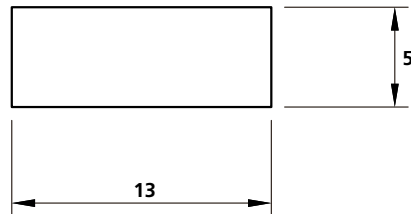
Calço 11x2



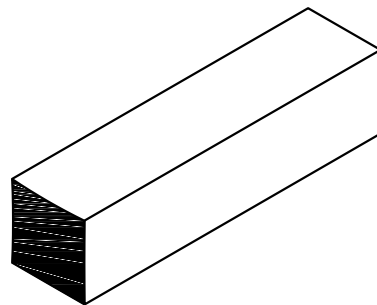
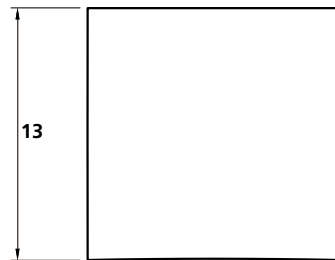
Calço 13x1.5



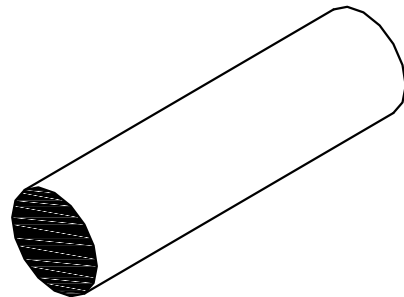
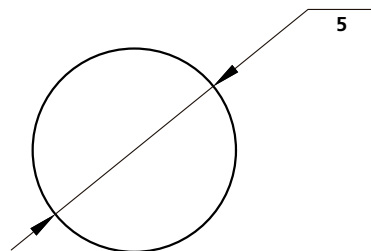
Calço 13x5



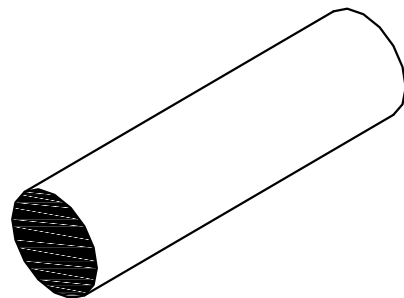
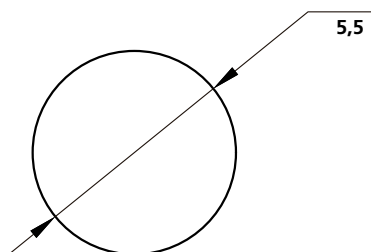
Calço 13x13



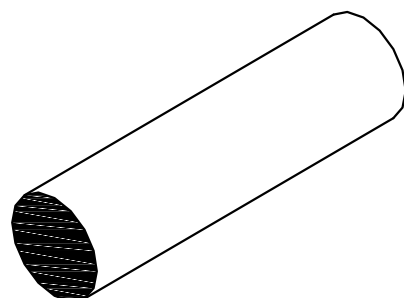
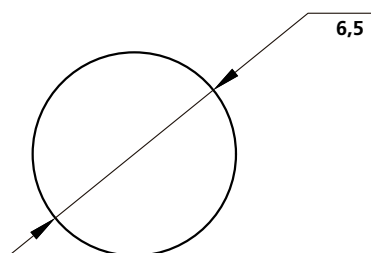
Cordão 05



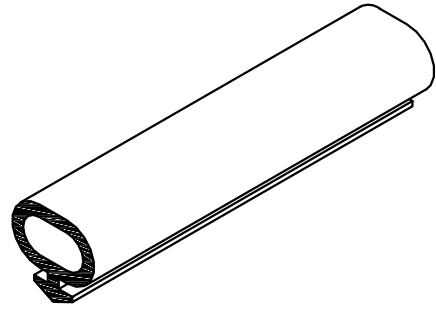
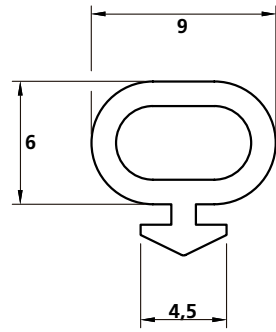
Cordão 5,5



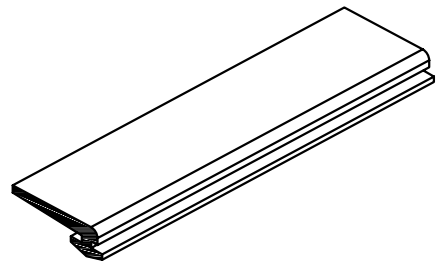
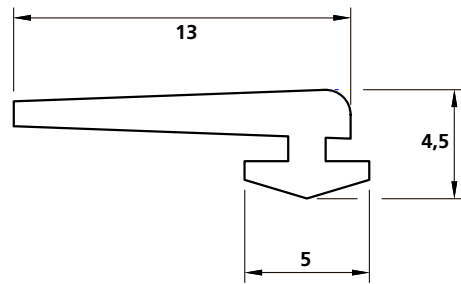
Cordão 6,5



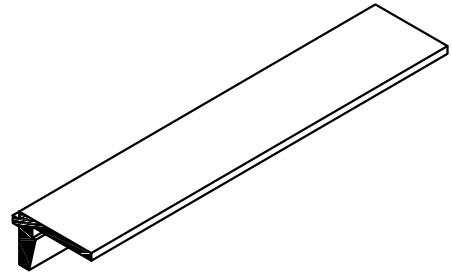
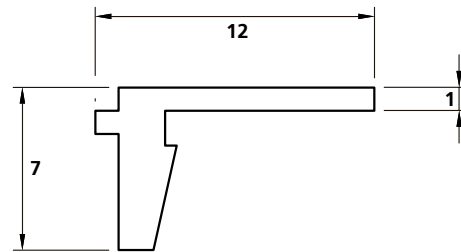
FAA-202



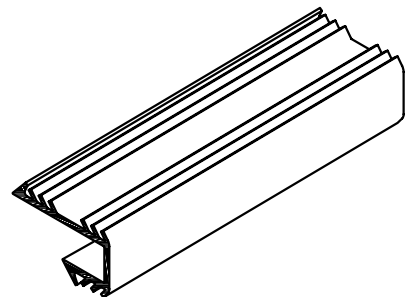
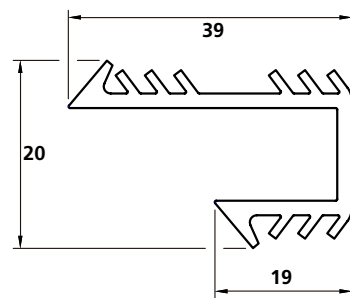
FAA-203



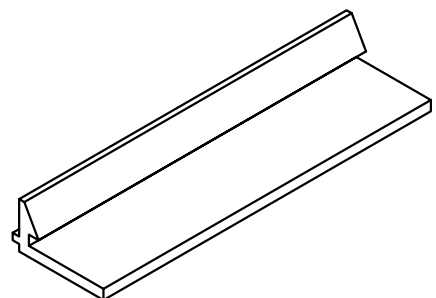
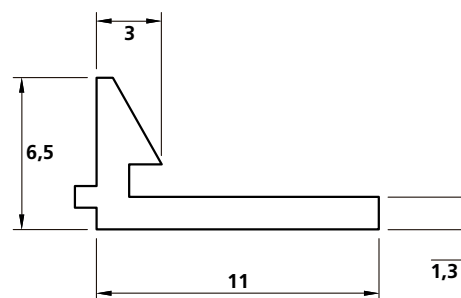
FAA-219



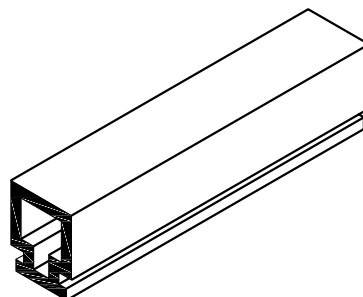
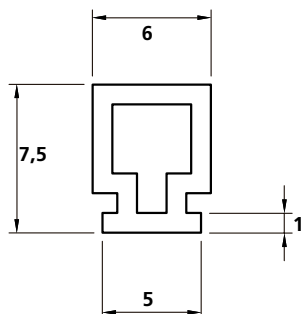
FAA-222



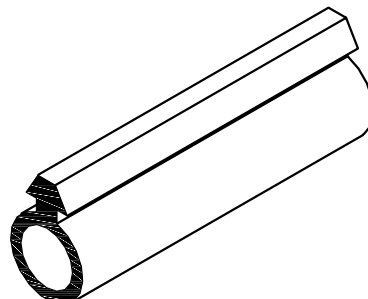
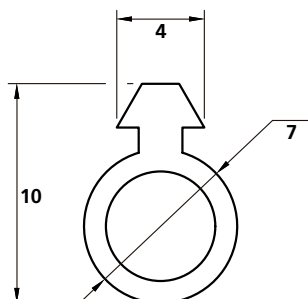
FAA-250



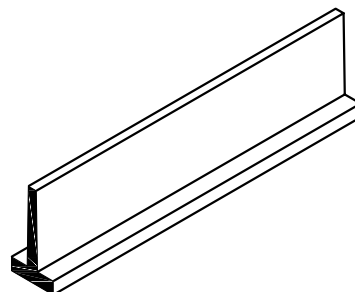
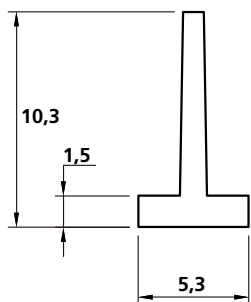
GUA-003



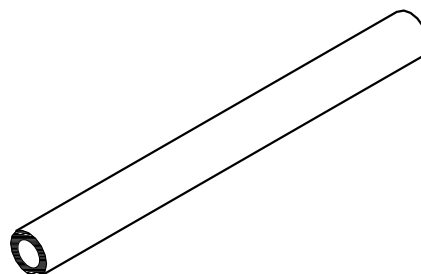
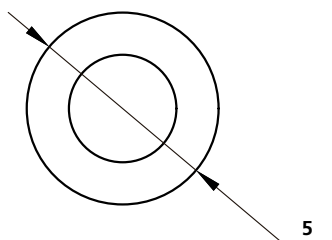
GUA-004



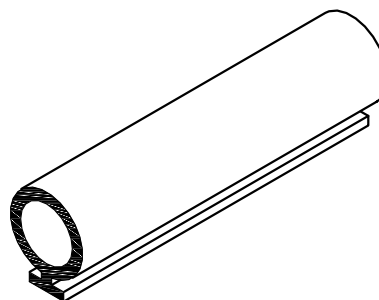
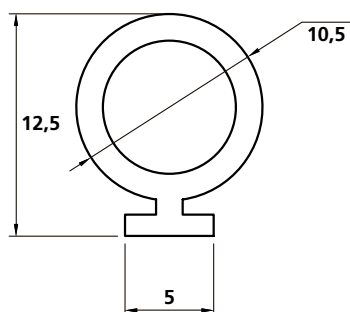
GUA-005



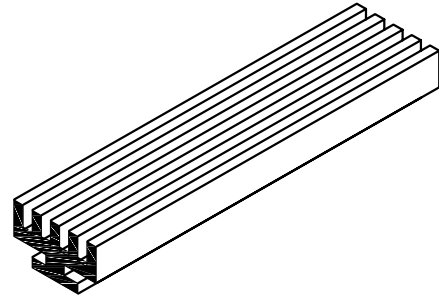
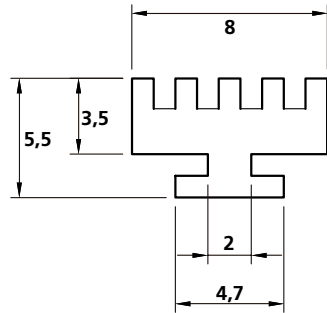
GUA-006



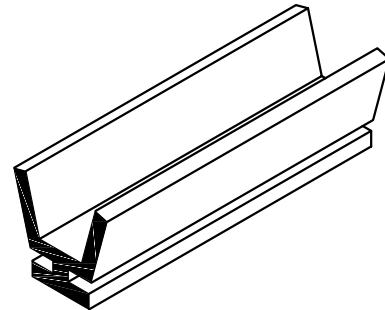
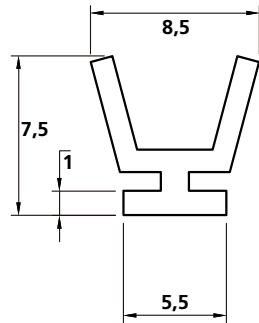
GUA-007



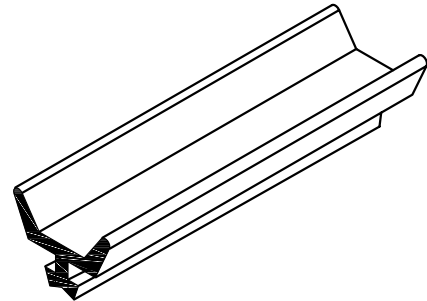
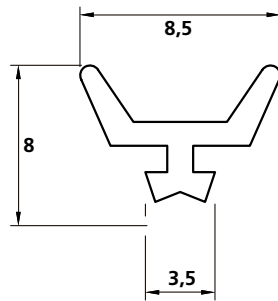
GUA-008



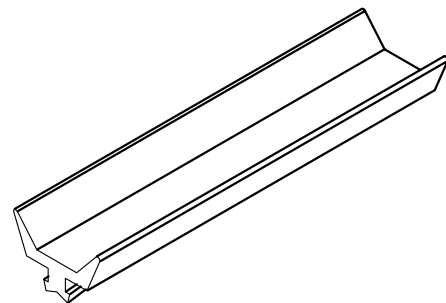
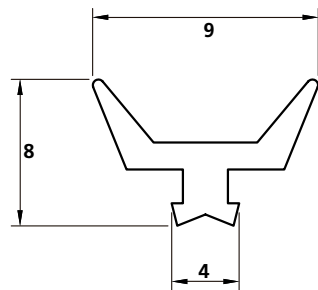
GUA-009



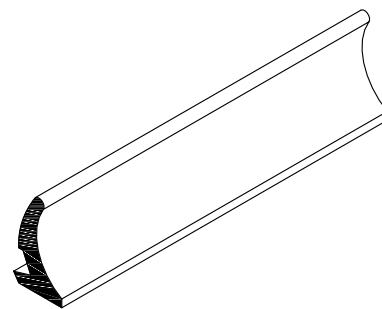
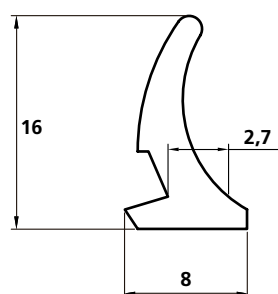
GUA-010



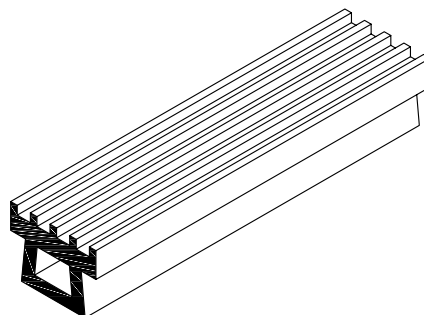
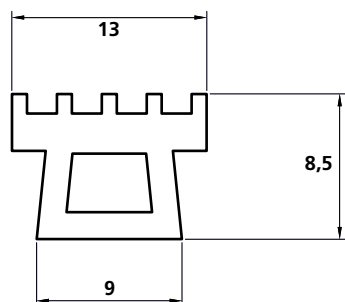
GUA-011



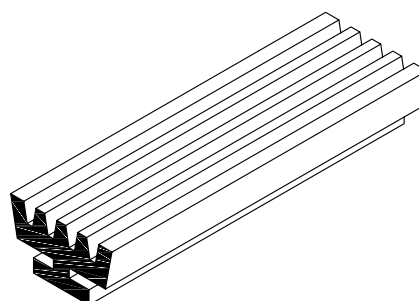
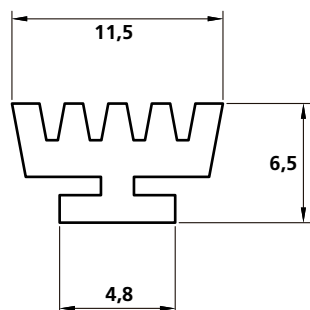
GUA-012



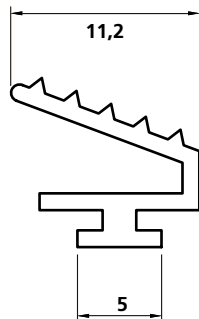
GUA-013



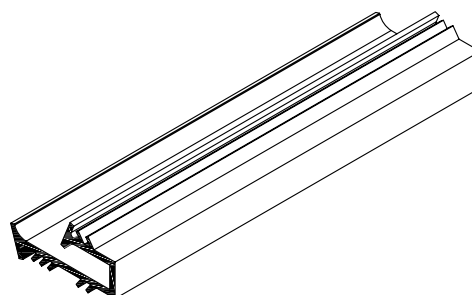
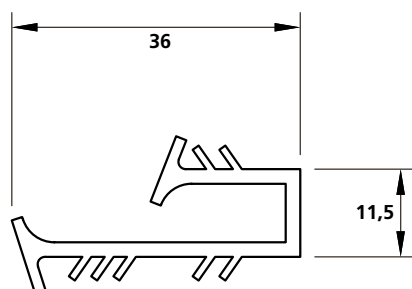
GUA-030



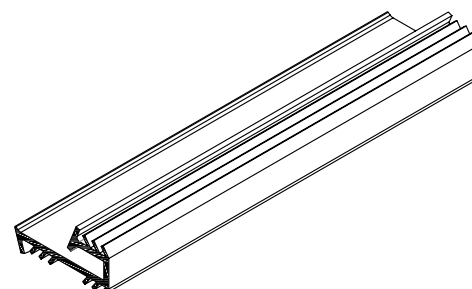
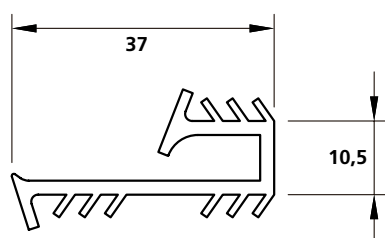
GUA-032



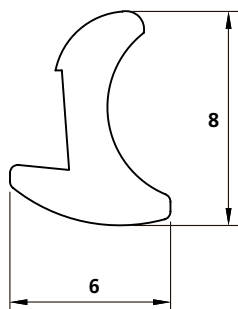
GUA-033



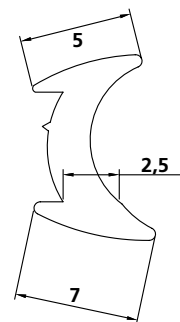
GUA-034



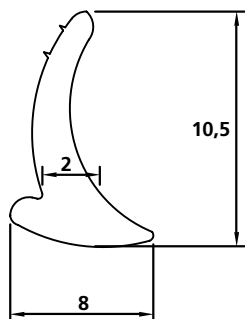
GUA-038



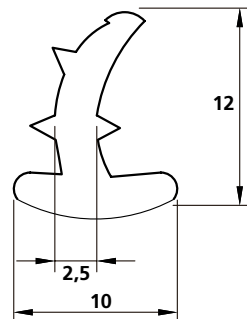
GUA-039



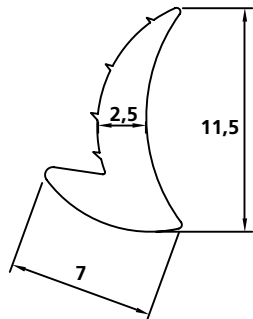
GUA-038NE



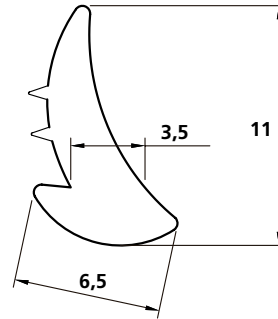
GUA-039N



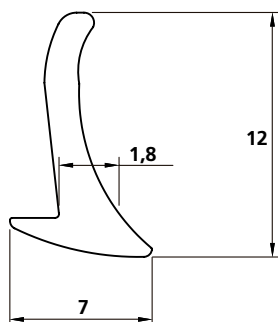
GUA-038N



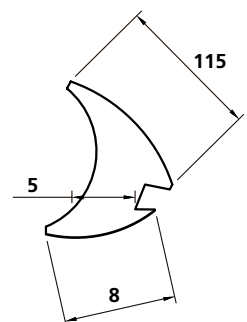
GUA-051



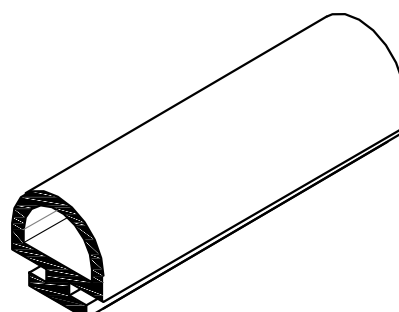
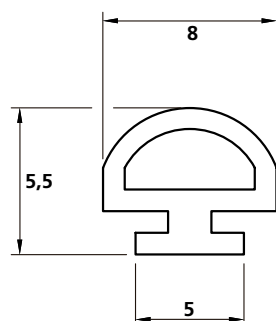
GUA-038NN



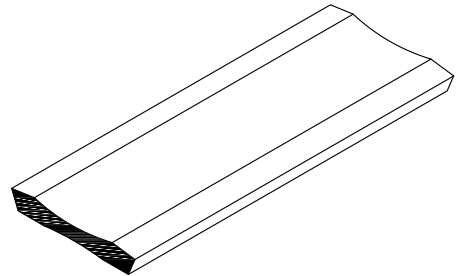
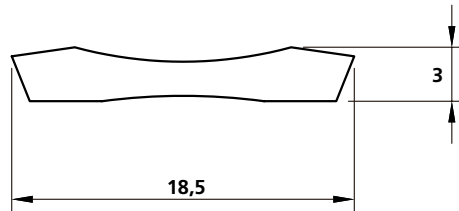
GUA-101



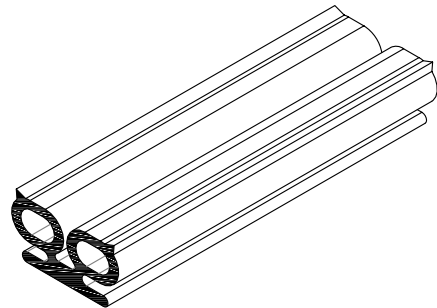
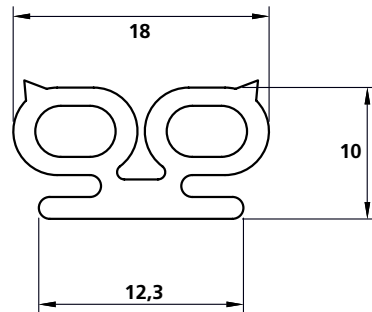
GUA-053



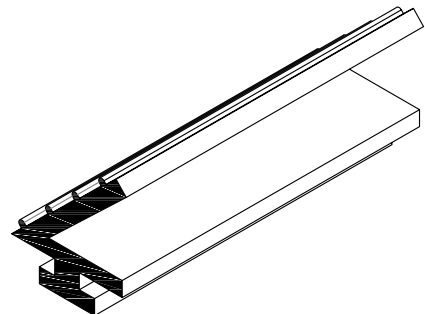
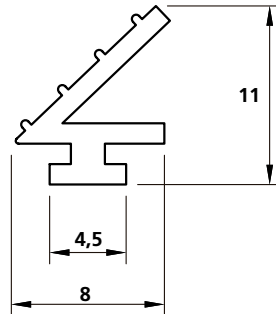
GUA-132



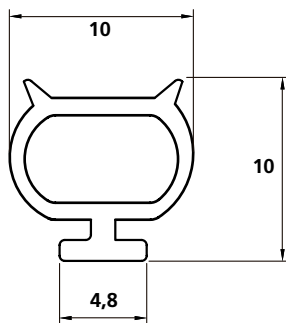
GUA-160



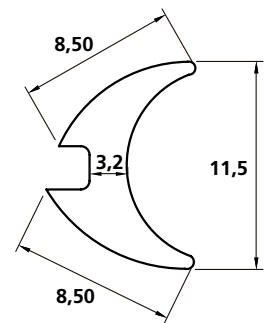
GUA-161



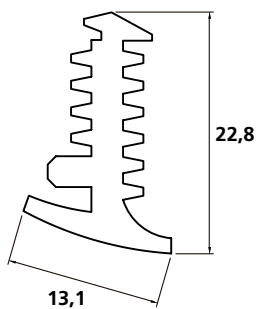
GUA-162



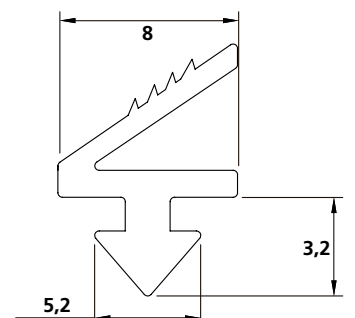
GUA-168B



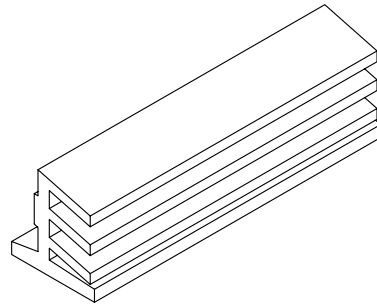
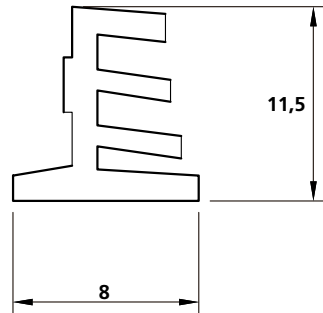
GUA-169



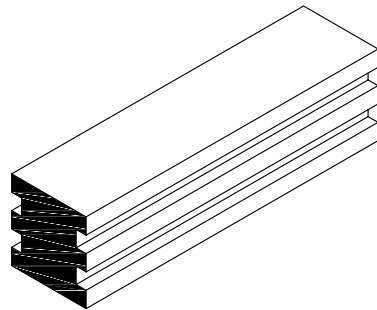
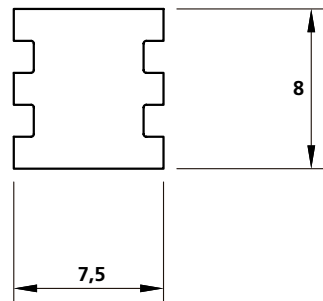
GUA-239



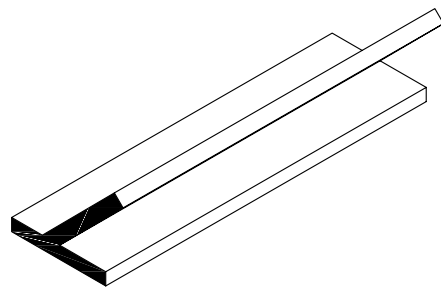
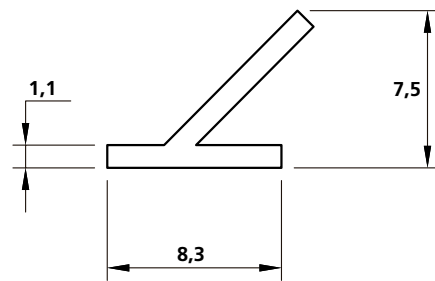
GUA-256



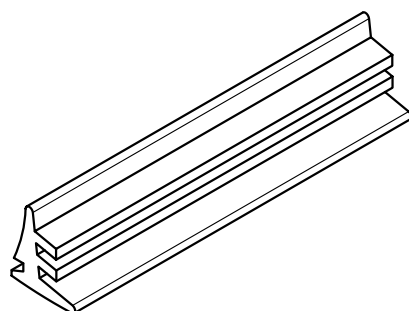
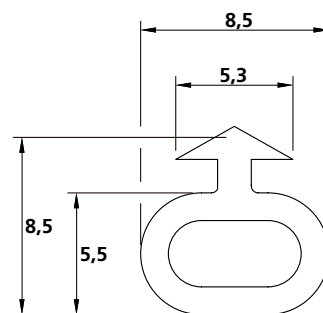
GUA-290



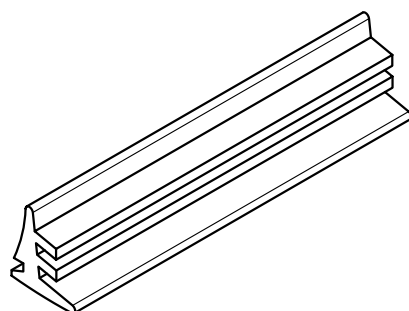
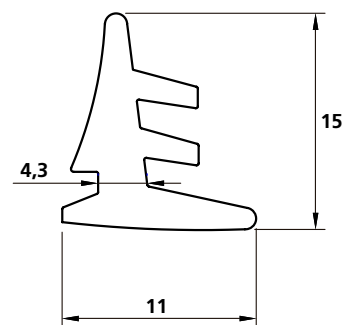
GUA-311



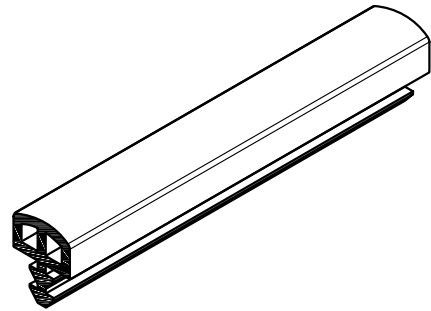
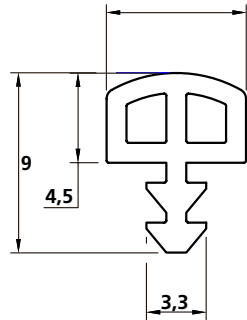
GUA-396



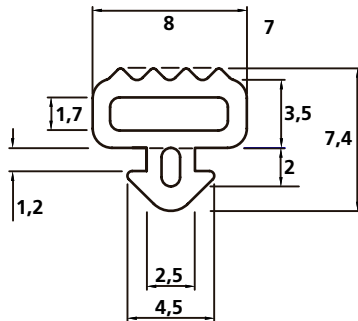
GUA-412



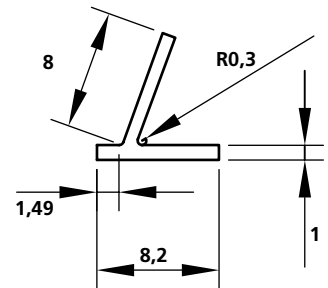
GUA-418



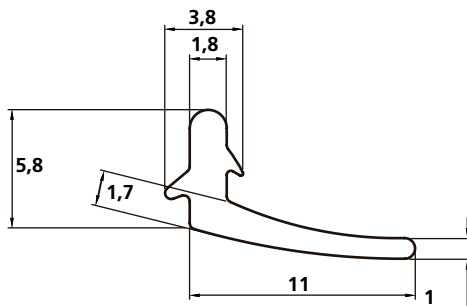
PSC-001



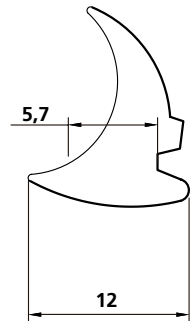
SCH-006



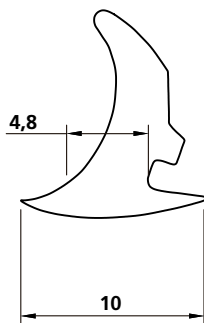
PSC-002



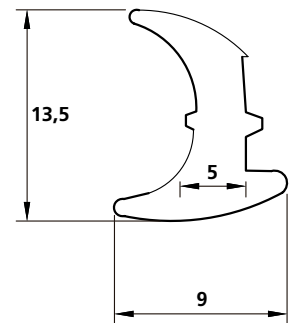
SD-813,2



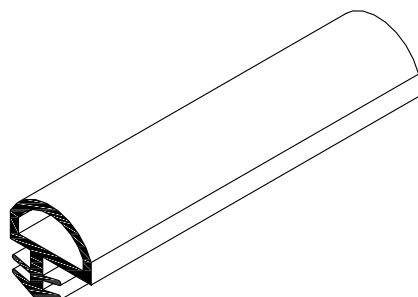
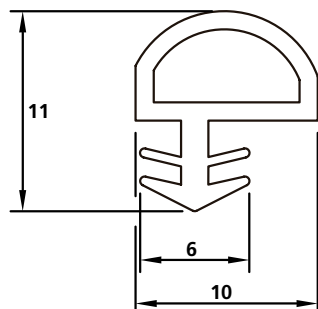
SD813



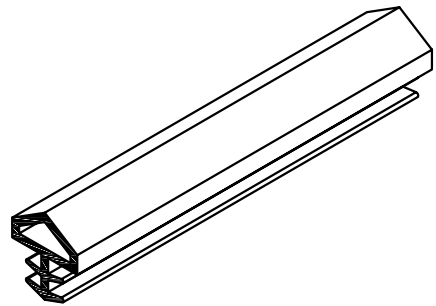
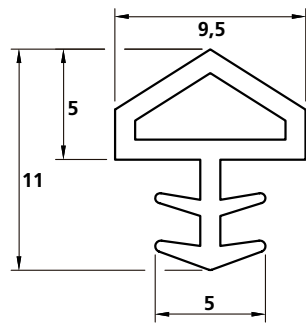
SE-147



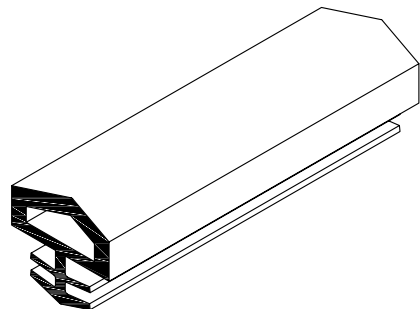
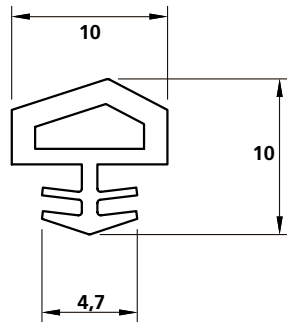
SE-171



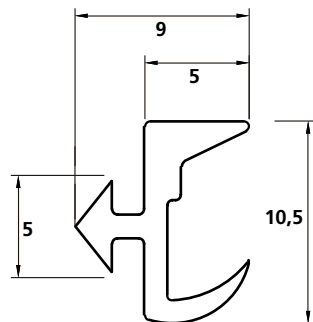
SE-364



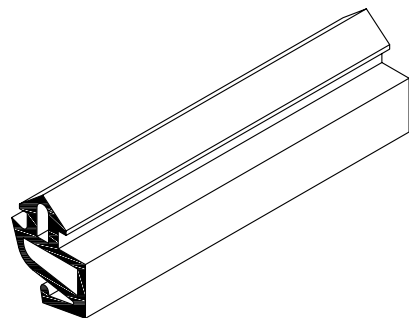
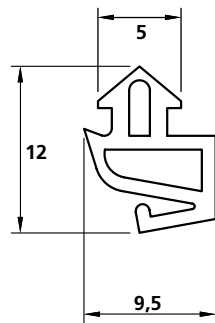
TP-113



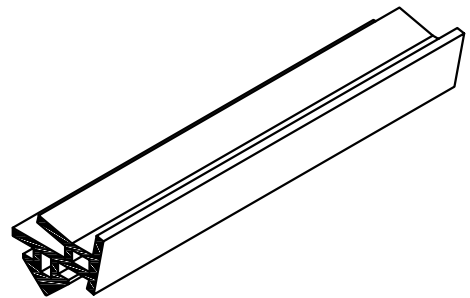
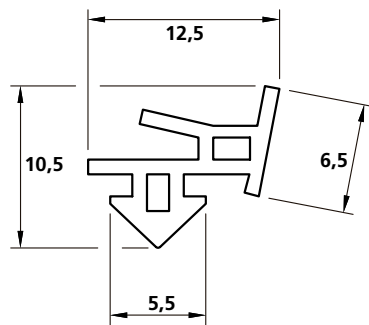
VB-002



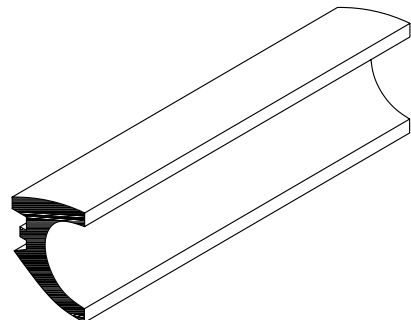
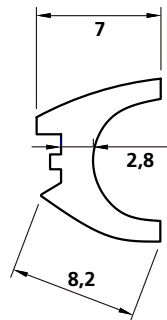
VB-005



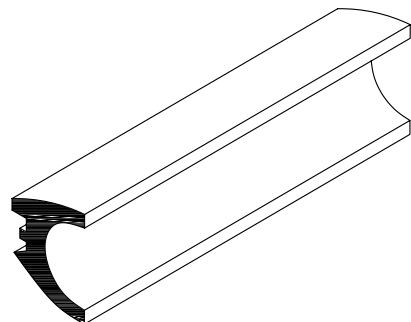
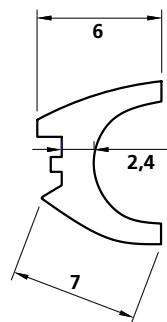
VB-335



VJ-016-1



VJ-016



V-Lon Cristal



A vedação adesiva, completamente transparente, extrudada à base de PVC, indicada para o fechamento de sacadas, boxes e áreas envidraçadas em geral. Fabricada por uma das maiores especialistas em vedação termoacústica do mundo.

O V-Lon Cristal reúne durabilidade e confiabilidade, garantindo proteção, conforto e estética para cada projeto.

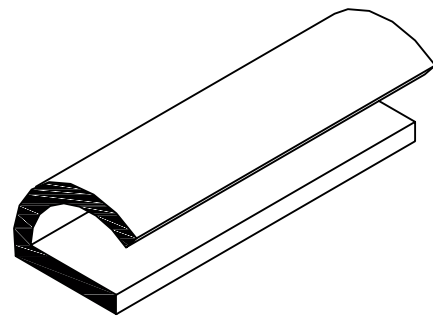
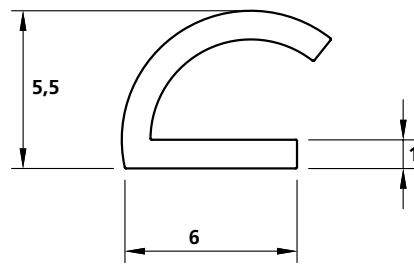


10
Anos
Garantia
contra
rompimento

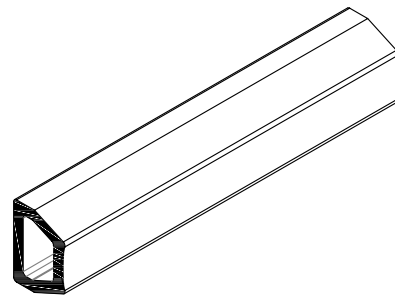
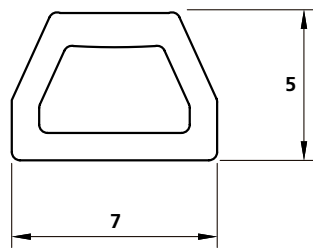


3
Anos
Garantia
contra
amarelamento

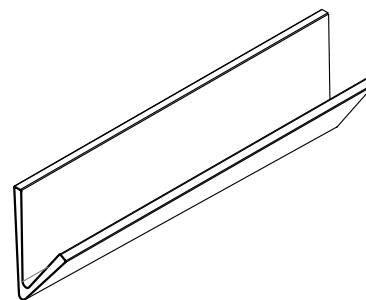
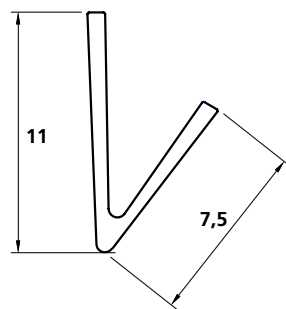
ALV-002



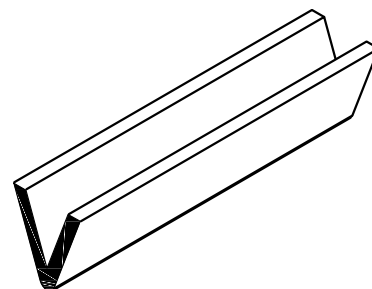
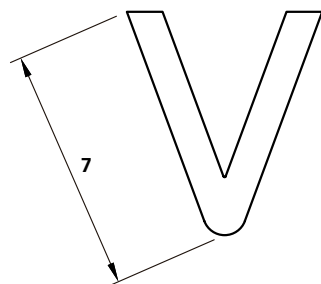
ALV-003



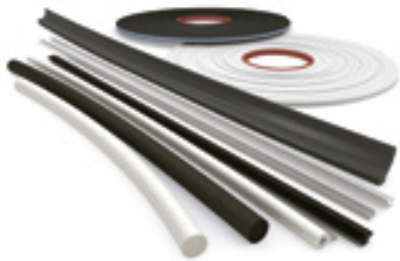
ALV-004



ALV-005



COMPONENTES DE ENGENHARIA PARA INDÚSTRIA DE VEDAÇÃO



Schlegel Sealing Systems
www.schlegel.com



Giesse Hardware Systems
www.giesse.it

Schlegel International



Alameda Itatinga, 617, Joapiranga, Valinhos - SP - 13278-480
Tel: 19 3045 4500 | Fax: 19 3045 4501 | info.br@schlegel.com

Care has been taken to ensure that the contents of this publication are accurate, but Schlegel and its subsidiary companies do not accept responsibility for errors or for information that is found to be misleading. Suggestions for, or description of, the end use or application of products or methods of working are for information only. All dimensions are in mm and are nominal. Schlegel reserve the right to change specification without prior notice. Giesse's names and logos and all related trademarks (including 'GIESSE', 'GIESSE symbol', 'C.H.I.C.', Giesse NP', 'GOS' and 'QID'), trade names, and other intellectual property are the property of Schlegel Acquisition Holdings Limited trading as Schlegel International and cannot be used without its express prior written permission. All rights reserved.
© Schlegel Acquisition Holdings Limited trading as Schlegel International 2016.